



PowerDry™

PAXTON

¡REDUZCA SUS GASTOS EN AIRE COMPRIMIDO!

El Sistema PowerDry™ de Paxton reemplaza los elevados costes de soplado con aire comprimido.

Productos Paxton ha introducido el Sistema PowerDry™ en respuesta a los extensos esfuerzos por reducir los costes energéticos a través de la reducción del uso de aire

comprimido. Este económico Sistema ha sido diseñado para ser instalado fácilmente y reemplazar con la tobera plana o tobera de discos, tubo taladrado y otros elementos comunes de sistemas neumáticos de soplado. El sistema versátil genera altos flujos de velocidad de aire para la eliminación efectiva de residuos y humedad. El diseño de baldeo es adecuado para alimentación, bebidas y operaciones de empaquetamiento,

Las pruebas realizadas sobre el Sistema PowerDry™ demostró un retorno de una media del 80+% en ahorro de costos energéticos.

tal como el secado de contenedor previo a la codificación de fechas, precintado, etiquetado, embalaje, etc. La alternativa de conducción vía soplado en lugar de aire comprimido, el Sistema Powerdry™, elimina la contaminación potencial de aceites y cascarilla en la tubería de aire comprimido.

El Sistema compacto Powerdry™ incorpora un soplador PAXTON centrífugo de alto rendimiento que desarrolla un máximo flujo de aire y presión desde un pequeño motor de 2.2kW. Un tubo flexible FDA aprobado, conduce el flujo de aire a una única tubería de 6 toberas envía golpes sucesivos y de fuerte impacto de aire. Un brazo montante completamente ajustable, en acero inoxidable, mantiene la tubería de aire en su sitio.

¡NUEVO!

PAXTON
PRODUCTS

ITW Air Management

SolvAir

Es una de las maneras más sencillas de obtener un ahorro muy significativo en los costes energéticos a través de la eliminación del uso de aire comprimido. El Nuevo Sistema de PAXTON PowerDry™ es la alternativa más sencilla y económica a las toberas de soplado de aire comprimido generalmente utilizados para el secado previo a la codificación de fechas, el etiquetaje o el empaquetado. El diseño se centra en la confianza, el rendimiento de PAXTON y la instalación rápida y de llave en mano.

Dependiendo de las horas anuales de operatividad, este Sistema PAXTON tiende a pagarse por sí mismo en menos de 12 meses. Su alta velocidad de flujo de aire "cizalla" la humedad de las botellas, tarros, latas y otros contenedores, dando una superficie seca y apropiado para la codificación de calidad o eliminando cualquier problema relacionado con la humedad en el embalaje.

Para uso Industrial, el PowerDry es un sistema eficaz para el secado y el soplado para la limpieza de partes, transportadores, y muchas otras aplicaciones.



El Sistema PowerDry™ es una solución realmente integral para reemplazar fácilmente los altos costes de los dispositivos de aire comprimido. Su construcción duradera fue diseñada para la alimentación, bebidas e industria en general. En muchos casos, una unidad sola del PowerDry™ puede ser utilizado para reemplazar dos o más dispositivos "blow-offs" y así ahorrando en gastos de forma significativa. Y su Sistema único de 6 toberas de aire, enviando un flujo continuo de golpes sucesivos de alto impacto de aire, para mejorar el rendimiento del secado. Permita que el Servicio Técnico de PAXTON le asesore para determinar cuánto puede ahorrarse utilizando el Sistema PowerDry™.

El Nuevo Sistema PowerDry™ esta específicamente desarrollado para ser económico, fácil de instalar y una alternativa a los muchos sistemas de tobera, distribuidores con aire comprimido y otros dispositivos

Ventajas:

- Reduce de forma significativa los costes en la mayoría de aplicaciones.
- Sobrepasa el rendimiento de los dispositivos típicos de aire comprimido para el secado y limpieza.
- Elimina la contaminación de aceites y residuos en el aire comprimido.
- Fácil de instalar y de ajustar.

Características:

- Encerramientos robustos de polipropileno para fácil limpieza y reducido ruido.
- Fácilmente montado y ajustable.
- Tamaño compacto.
- Mínimo mantenimiento.



En una típica instalación de Proceso, uno o más de estos en una línea pueden costarle más de 3.000€ anuales en costes energéticos!



¿CUANTO LE ESTÁ COSTANDO A VD ?

Si necesita reducir gastos energéticos a través del uso de aire comprimido, primero fíjese en los sistemas de soplado de su Proceso y líneas de embalaje.

Son sencillos, fáciles de instalar, no requieren casi ningún mantenimiento, y podrían no costarle casi nada! Posiblemente esté Vd. utilizando un distribuidor para secar cajas de plástico o un conjunto de tres toberas de discos para quitar la humedad sobre las latas antes de la codificación de fecha. Quizás, dos toberas planas están ayudando a quitar restos de una ranura. Sea cual sea la aplicación, estos tipos de dispositivos de aire comprimido, en una producción continua o línea de Proceso, contribuyen de forma significativa a los costes energéticos.

Multiplique la cantidad de Euros por cada uno de los elementos abajo detallados que utilizan.

	Consumo típico de aire		Coste energético por Tobera		
	mbar	LPM	Horas anuales de operación		
			2000	4000	8000
 Orificio plano de la tobera o Tobera del ventilador	2.7	408	€285.00	€571.00	€1142.00
	4.1	555	€389.00	€777.00	€1555.00
	5.5	716	€501.00	€1004.00	€2008.00
 Distribuidor 300mm	2.7	963	€675.00	€1350.00	€2699.00
	4.1	1302	€914.00	€1825.00	€3651.00
	5.5	1642	€1151.00	€2302.00	€4604.00
 Tubería con Jets de aire	2.7	1359	€952.00	€1905.00	€3810.00
	4.1	1840	€1290.00	€2580.00	€5160.00
	5.5	2350	€1647.00	€3295.00	€6589.00



El Sistema Nuevo de PAXTON PowerDry™ estaba desarrollado específicamente como un ahorro de energía alternativa al aire comprimido. Es una unidad completa y lista para su uso que de forma muy significativa conducirá la energía del aire para re-emplazar, en ocasiones, varios elementos de soplado para ahorros realmente importantes.

Le ayudaremos a realizar una estimación del coste del aire comprimido y la devolución de su inversión con el Sistema PowerDry™. Por favor, contacte con nuestra Departamento de Servicio Técnico para más información y asistencia.





No. Modelo	Descripción
8006002-IEC	Sistema completo Paxton PowerDry,
8006150	Kit auxiliar de tubería de aire; incluye segundo ensamblaje de tubería de aire, montaje, Divisor Y.
8006108-2	Elementos de sustitución, Filtros de aire de alto rendimiento; 2 Paquetes



Especificaciones:

Soplado: Paxton centrífugo XT-300, 2.2kW Motor IEC, 230v o 400v, Trifásico.

Encerramientos: Polipropileno blanco, base en acero inoxidable y hardware.

Tubería de aire: Polietileno UHMWde 750mm con tubo incluyendo 6 toberas ajustables, construida en acero inoxidable.

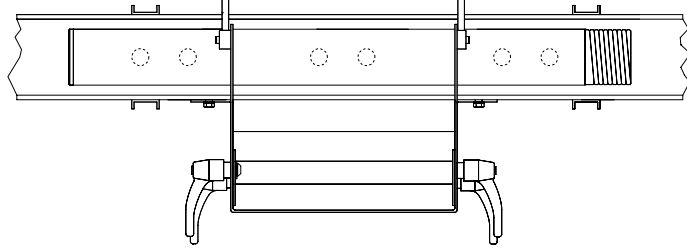
Manguera: Flexible 76mm con FDA aprobado de 2,5 metros de largo, incluyendo cierres/acoplamiento en acero inoxidable.

Peso: 70kg, sistema completo.

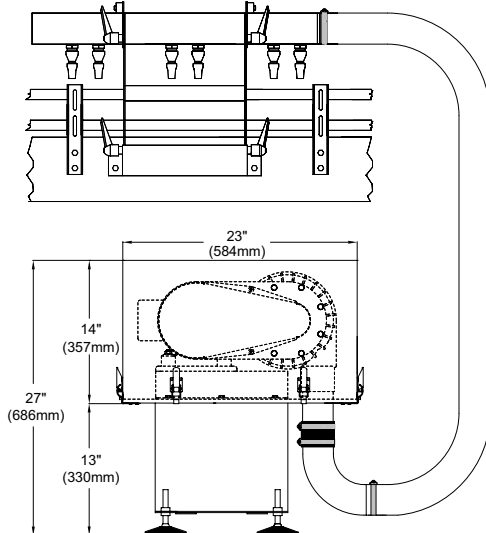
El poderoso soplante PowerDry en ocasiones podrá soportar un tubo de aire adicional para una línea de Proceso secundario y que esté localizado cerca del mismo.

Dibujo de muestra de las aplicaciones:

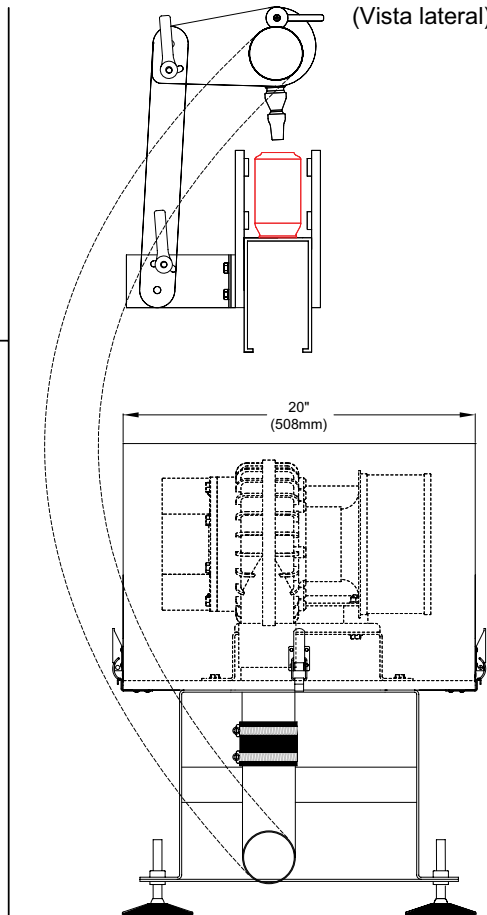
(Vista desde arriba)



(Vista desde enfrente)



(Vista lateral)



SolvAir

Paxton.Liderando la ciencia en el secado de Alto Rendimiento.
European Sales and Service Centre.
SolvAir Limited - UK